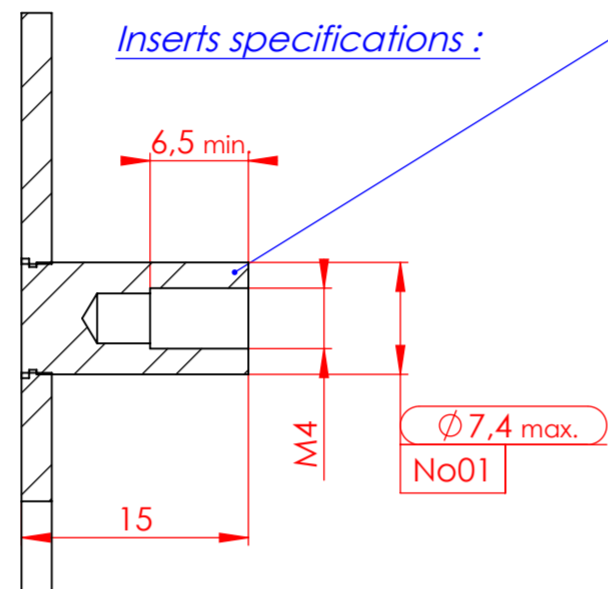
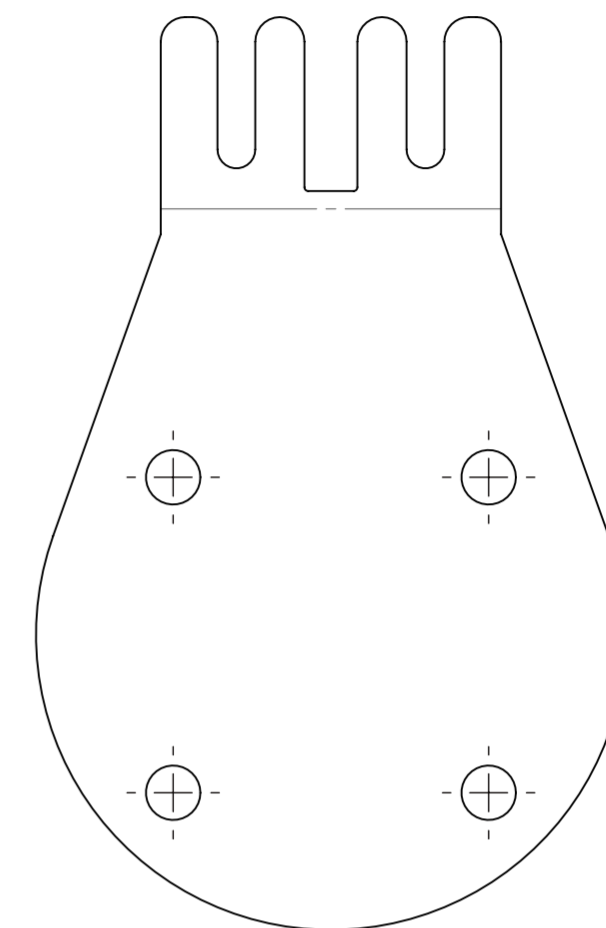
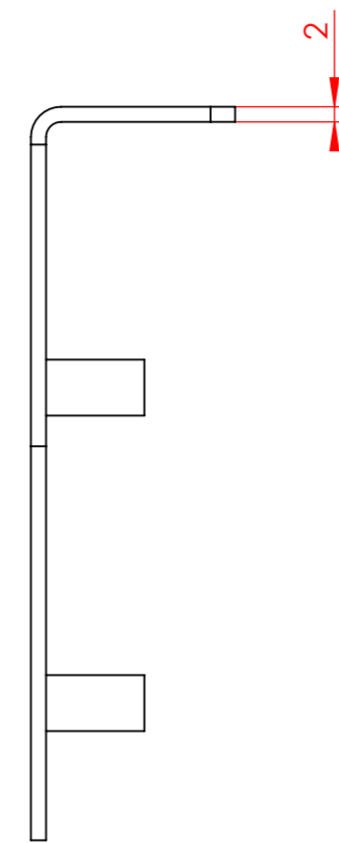


Ecrou tubulaire à sertir M4 - Long. 15 mm
 Crimping tubular nut M4 - Lgth. 15 mm
 Type :
 * CLIFA ABG 571-015-040-110
 * or/ou PEM BSO-M4-15
 * or equivalent in specified dimensions here under
 * ou équivalent dans les dimensions spécifiées ci-dessous

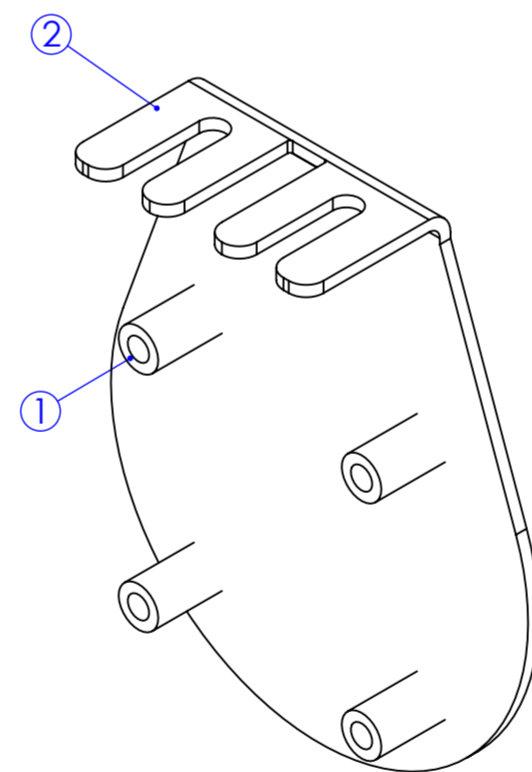
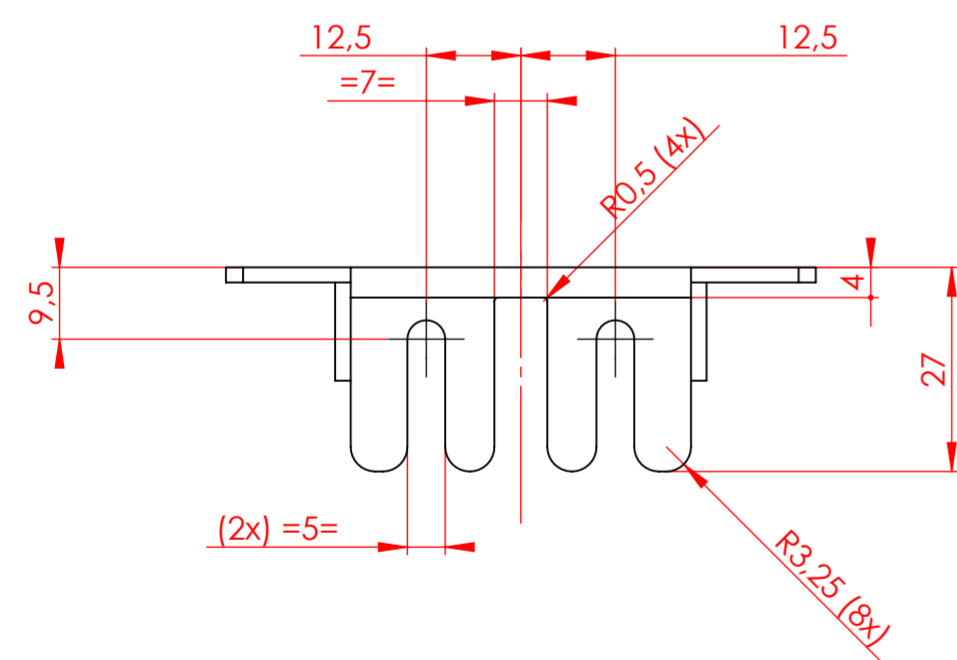


Inserts specifications :

COUPE A-A
 ECHELLE 2 : 1



Unfolded view - Scale 1/1
 Only for informations



NOTE 1 :
 Acier laminé à froid - ép. 2 mm
 Cold laminated steel - th. 2 mm

Note 2 :
 Peinture poudre noire pour extérieur OXYPLAST (ou équivalent)
 code couleur : RAL 9005
 Black powder painting for outdoor OXY PLAST (or equivalent)
 Color code : RAL 9005

Rep	1 - Défaut/Quantité	DESCRIPTION	Weight
1	4	Crimpingtubular nut - Blind M4 Length 15 mm	4.1
2	1	Laser bracket plate	101.6

Part Volume : 15142.17 mm³ - Part Weight : 118.11 gr
 THIS DRAWING IS THE PROPERTY OF BEA AND MAY NOT BE REPRODUCED WITHOUT WRITTEN AGREEMENT

MODIFICATIONS LIST					
Date :	By :	Description :	Ver. :	Rev. :	
13/12/10	NBE	Add external dimensions + Add Cable opening	01	01	
14/12/10	NBE	Add unfolded view for information	01	02	
24/04/12	PR	CHANGE TUBULAR NUT LENGTH AND LOCATION + ADDITION OF 3 SLOTS	02	01	
-	-	-	-	-	

BEA
 A HALMA COMPANY
 www.bea.be

PROD. NAME : E269 - Laser Bracket plate
 TITLE : Laser Bracket Plate
 GENERAL TOLERANCE : ± 0.2 mm
 MATERIAL: See Note 1
 TREATMENT: See Note 2

Objet	Ver.Obj	Doc.	Rev.Doc.	Scale	Size
41.8178.02.PM.01				1:1	A2

DRAWER : PR
 DATE : 07/12/2010
 VERIFIED APPROVED
 PAGE: 1 / 1

PDM Project : E269 - Laser Bracket Plate - File Name : 418178 - Laser Bracket Plate