

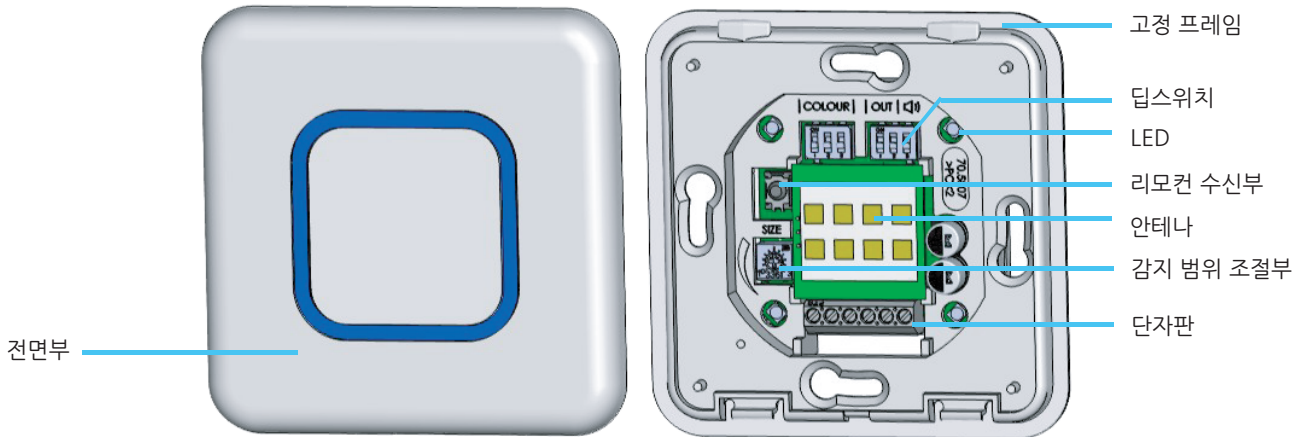


MAGIC SWITCH CHROMA (STD)

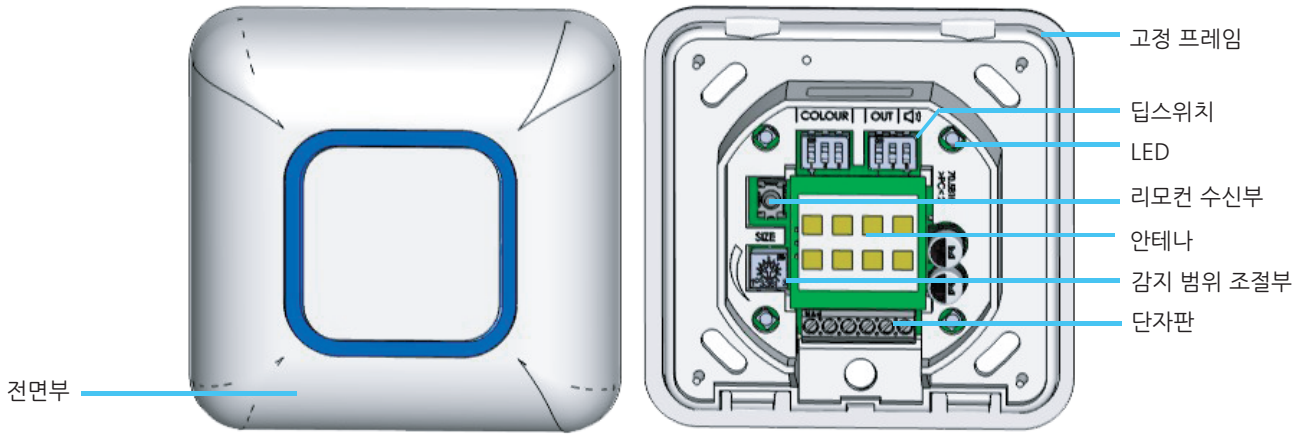
CONTACTLESS KNOWING ACT SENSOR FOR AUTOMATIC DOORS

제품 설명

매립 설치 시



거치 설치 시

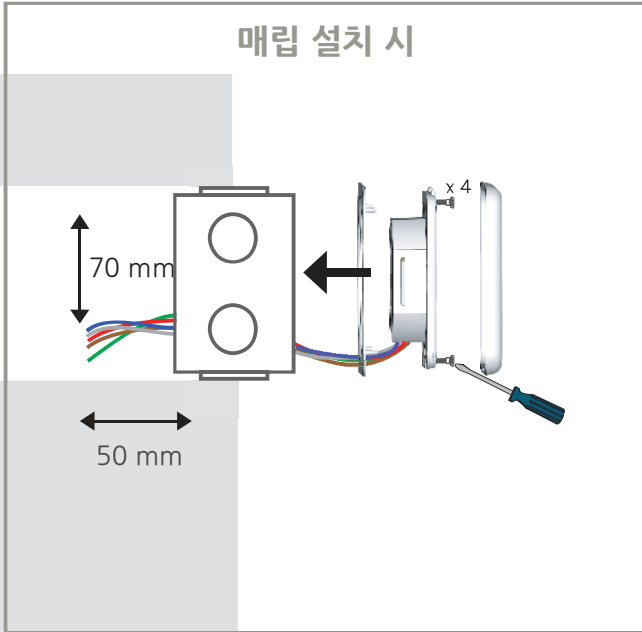


FEATURES

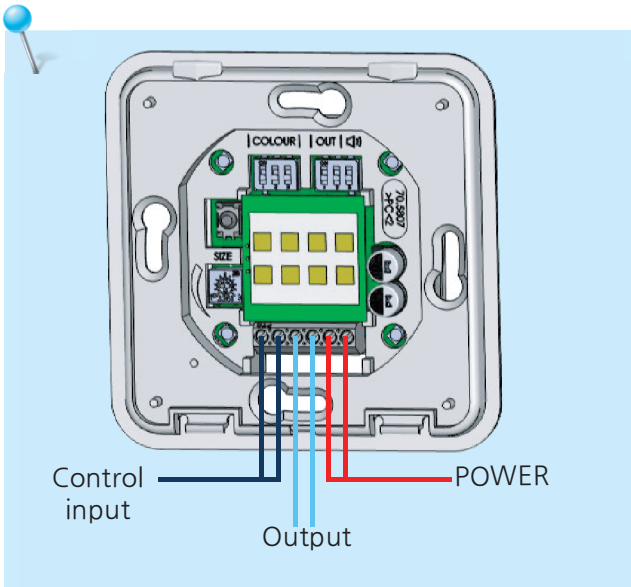
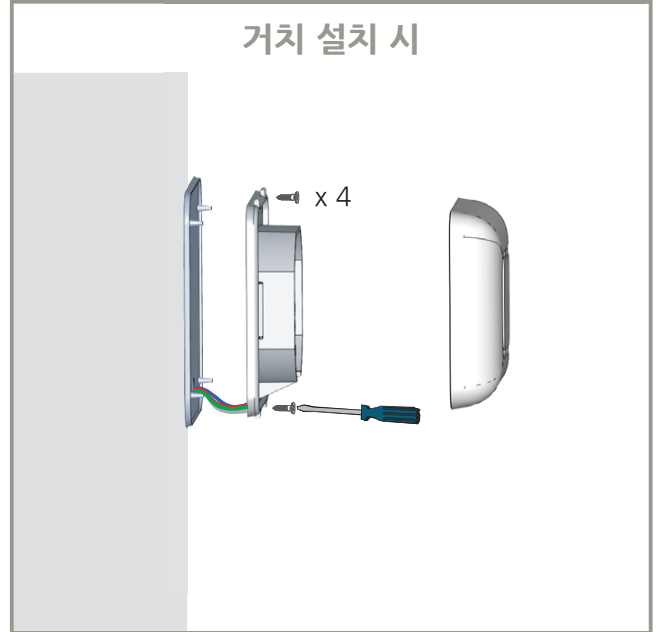
- 항균 처리된 제품
- 다양한 LED 효과 선택 가능
- IP65
- 토글 기능

설치

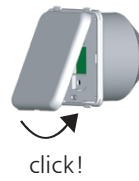
매립 설치 시



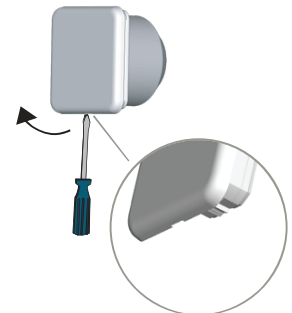
거치 설치 시



CLOSE

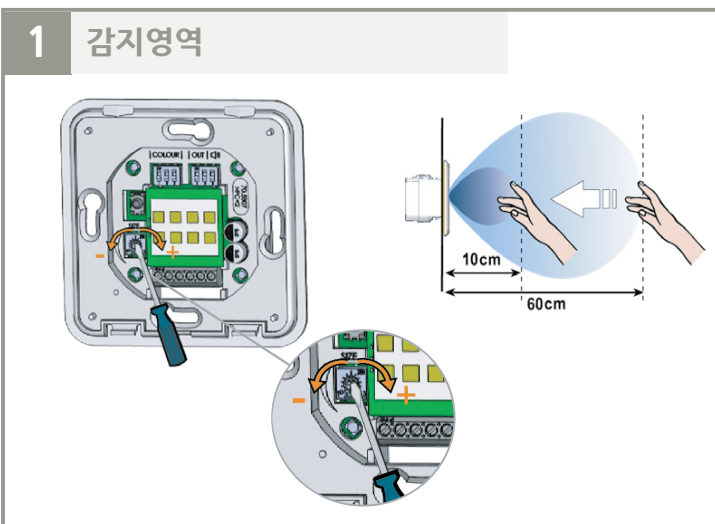


OPEN

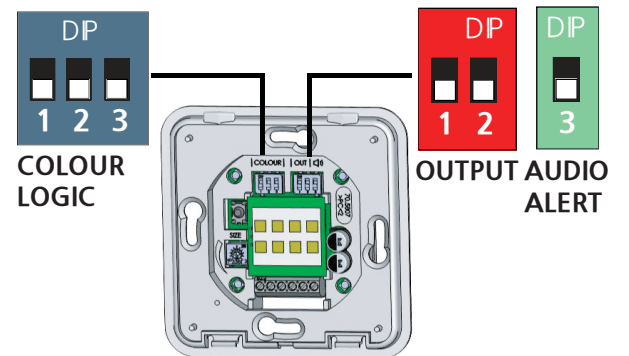


조정 방법

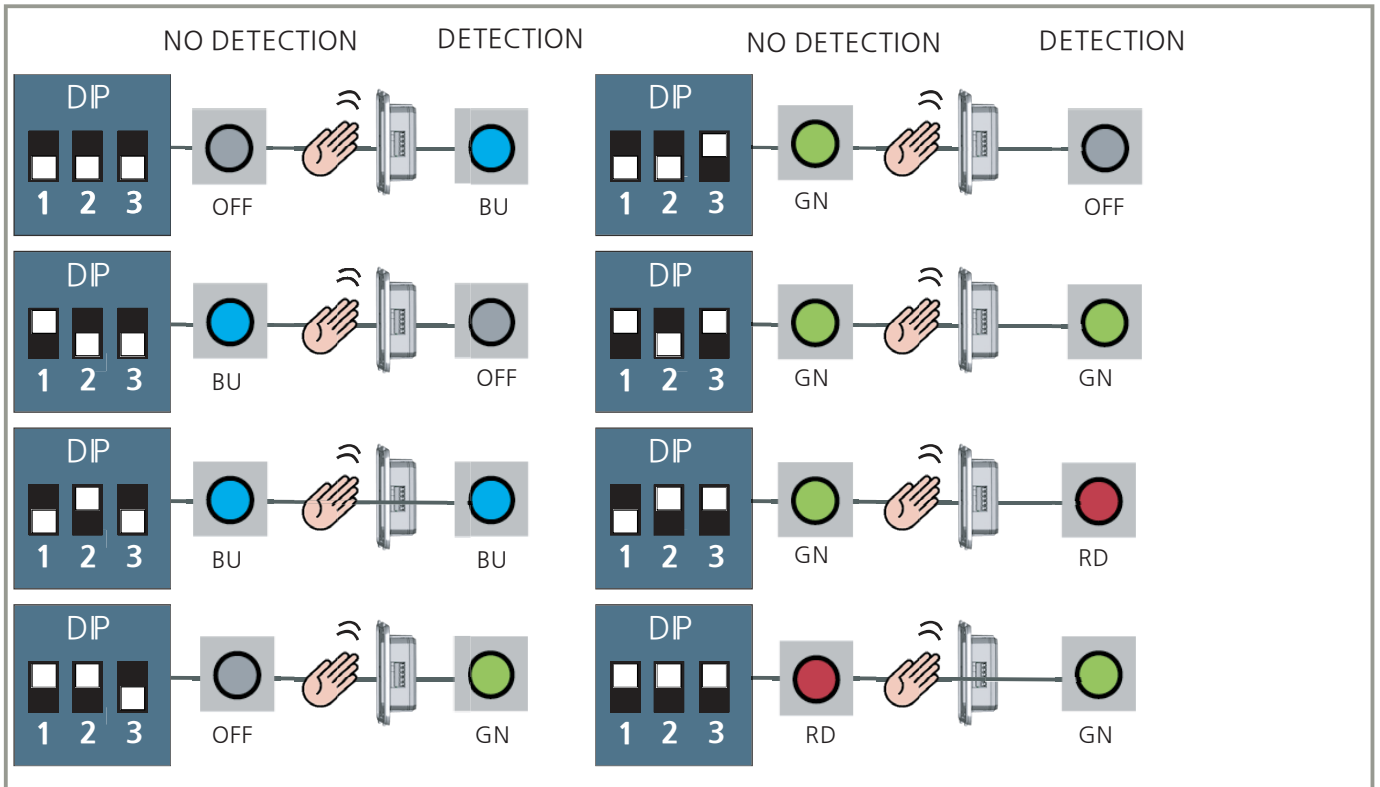
1 감지영역



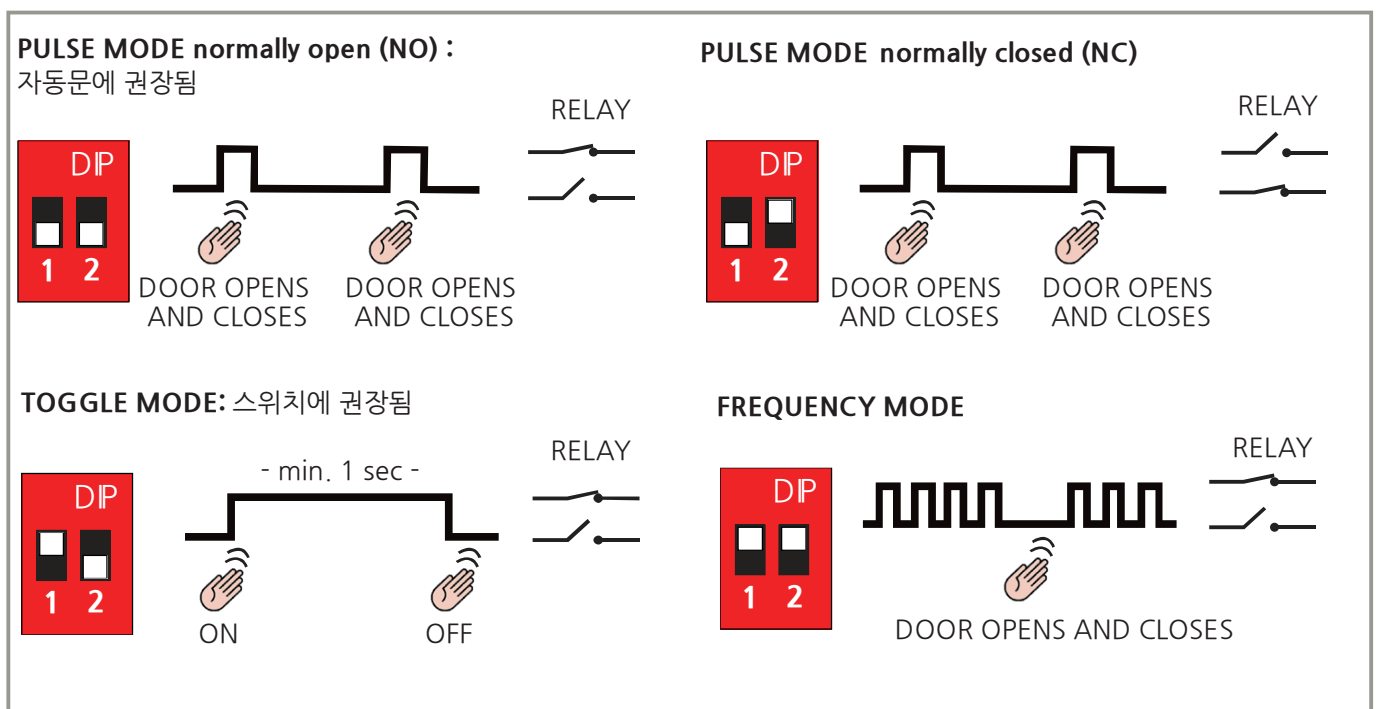
2 DIP스위치 세팅



COLOUR LOGIC

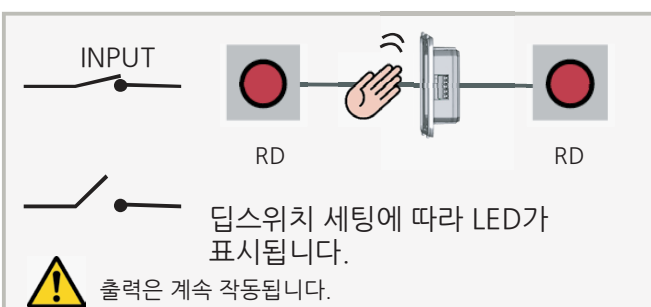


OUTPUT MODE

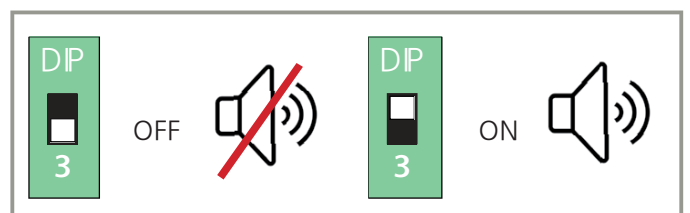


CONTROL INPUT

입력을 외부 신호에 연결하여 LED 색상을 적용합니다.



AUDIO ALERT



오류 진단 및 해결

센서쪽으로 손을 움직여도 문이 열리지 않음	전원 공급이 안됨	전원 확인 필요
	감지 범위가 너무 짧음	감지 범위 조정 센서 앞에 금속 물체가 있다면 치워주십시오
	잘못된 결선 / 연결	결선과 릴레이 연결을 확인하십시오
센서가 계속 감지 됨	주변 환경이 센서에 영향을 줌	센서 주변의 움직이는 물체들을 치우십시오
	잘못된 결선 / 연결	결선과 릴레이 연결을 확인하십시오
감지 후 도어가 계속 열려있음	잘못된 아웃풋 모드	아웃풋 모드를 펄스(PULSE) 모드로 변경하십시오
	잘못된 결선 / 연결	결선과 릴레이 연결을 확인하십시오

기술사양

기술 :	마이크로웨이브
주파수 :	24.150 GHz
방사 전력 :	< 20 dBm EIRP
Radiated power density	2< 5mW/cm
감지거리 :	+/- 10 ~ 60 cm (센서와 수직 방향으로 근접했을 때)
감지모드 :	움직임 감지 (양방향)
감지속도 :	최소 5Hz or +/- 3cm/s, 최대 200Hz or +/- 1.2m/s
공급전압	12 - 24V AC +/- 10% 12 - 24V DC +30% / - 10%
이 제품은 Class II SELV 전용 전원으로 전원을 공급해야 합니다. 이 요구 사항은 1차 전압과 센서 전원 사이의 이중 절연을 필요로 합니다. 공급 전류는 1.5A로 제한되어야 합니다.	
메인주파수 :	50 - 60 Hz
소비전력 :	< 1.5W
출력	Electronic relay (galvanic isolation - polarity free)
최대인가전압 :	42V AC/DC
최대인가전류 :	100mA
출력유지시간	0.5s (in PULSE mode)
사용가능온도 :	-20°C to +55°C
외부보호등급 :	IP65, (front face and gasket mounted on a smooth surface)
재질	PMMA / PC Front face is treated with biomaster silver biocide tested to ISO 22196:2011. Please use biocides responsibly.
추천 케이블 길이	기본 케이블 16 AWG - 1.5mm

* An adjustment of the detection field below 10 cm is possible but the detection capability of the sensor can not be guaranteed.

Technical specifications are subject to changes

SENSORium / 경기도 하남시 덕풍3동 조정대로 150 ITECO 651 센서리움 · KOREA
T +82 (0) 31 795 5077 / F +82 (0) 31 790 1034 / E info@sensorium.co.kr



BEA hereby declares that the Magic Switch is in compliance with European Directives 2014/53/EU (RED) and 2011/65/EU (RoHS).
The full text of the EU declaration of conformity is available on our website.

This product should be disposed of separately from unsorted municipal waste

