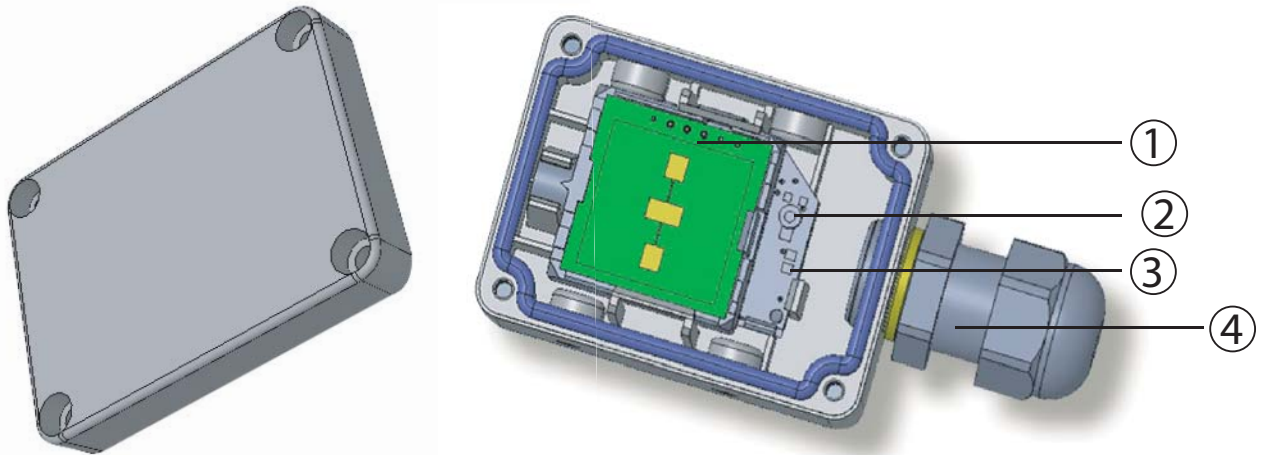


# CGS-E

## Escalator Special

Other use of the device is outside the permitted purpose and can not be guaranteed by the manufacturer. The manufacturer cannot be held responsible for incorrect installations or inappropriate adjustments of the sensor.

### 제품 설명



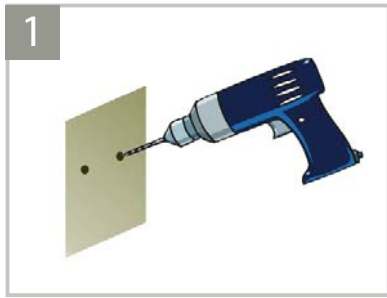
1. 레이더 안테나
2. 감지영역조절
3. LED
  - 전원 인가 후 점등
  - 감지시 점등
4. 방수 이음부

### 기술 사양

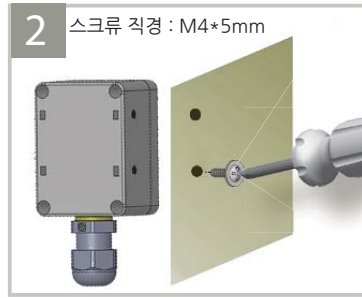
Technology:	microwave doppler radar
Transmitter frequency:	24.150 GHz
Transmitter radiated power:	< 20 dBm EIRP
Transmitter power density:	< 5 mW/cm <sup>2</sup>
Detection mode:	unidirectional motion
Min. detection speed:	5 cm/s (measured in sensor axis)
Supply voltage:	12 V to 24 V DC +30% / -10%
Max power consumption:	< 2 W
Output:	solid-state-relay (potential and polarity free)
Max. contact current:	250 mA
Max. contact voltage:	50 V AC/DC
Temperature range:	from -20 °C to + 55 °C
Dimensions:	58 mm (L) x 43 mm (H) x 34.4 mm (W)
Material:	ABS
Weight:	0.12 kg
Cable lenght:	1m / 5m
Protection degree:	IP65

Specifications are subject to changes without prior notice.  
Measured in specific conditions

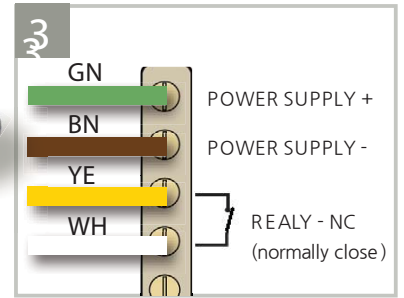
# 1 설치 & 결선



4개의 구멍을 뚫어 줍니다.

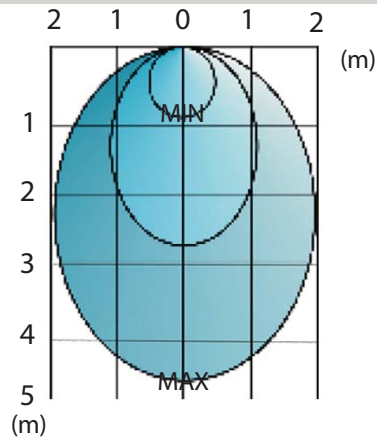
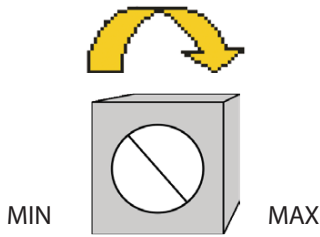


센서를 정확히 고정합니다.



그림과 같이 결선 합니다.

# 2 감지영역 조절

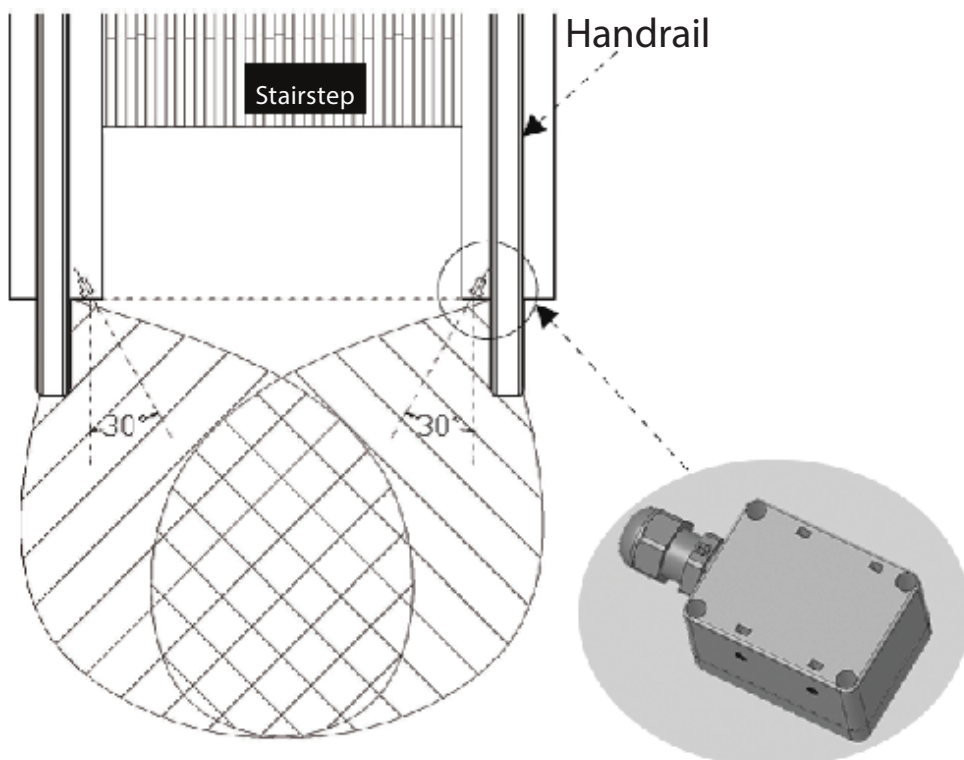


감지 영역 예시

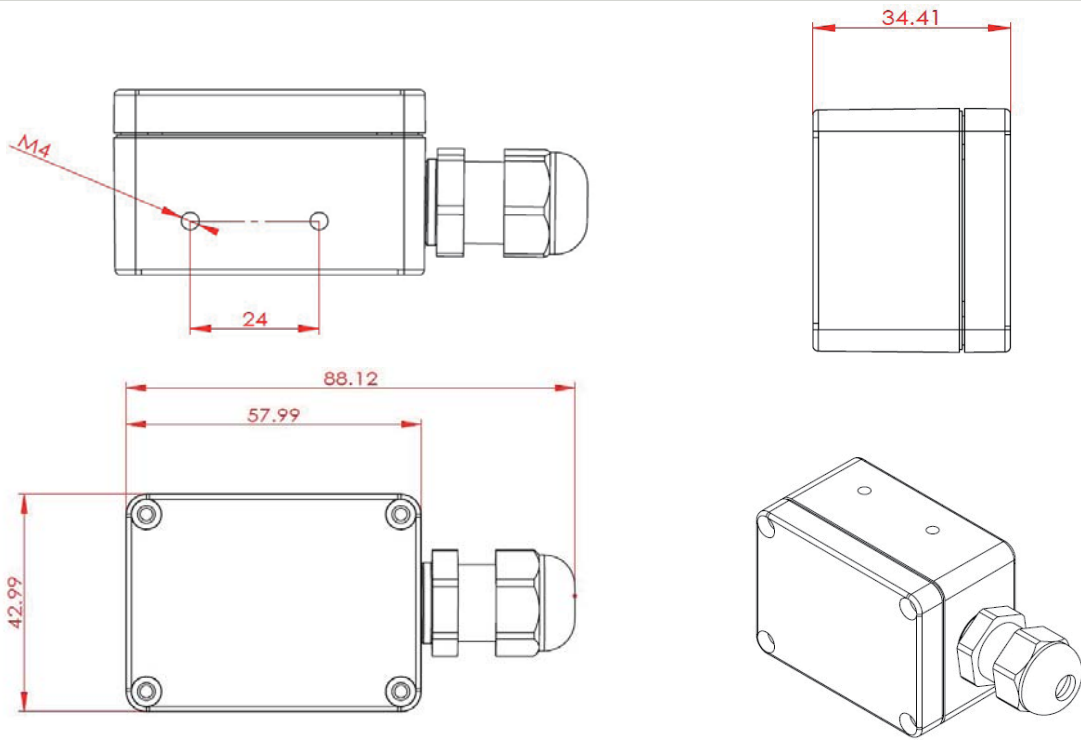
# 3 설치 위치

## 단방향 모션 감지 :

센서로 다가오는 방향만 감지, 멀어지는 움직임을 감지하지 않는다.



# 4 치수



©BEA | Original instructions | 69.0752 / V2 - 03.14

A HALMA COMPANY

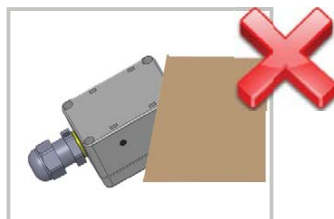
## 오류 진단 및 해결 방법

증상	원인	해결 방법
<p>● 에스컬레이터가 잘 작동되지 않음</p> <p>LED가 꺼짐</p>	전원 공급 없음	<p>1 전원 공급 확인</p>
<p>● 에스컬레이터가 제대로 동작하지만 멈추지 않음</p>	센서가 에스컬레이터의 움직임이나 진동에 방해 받고 있음	<p>1 센서 고정 상태 확인</p> <p>2 감도 조절</p> <p>3 감지영역 축소</p>

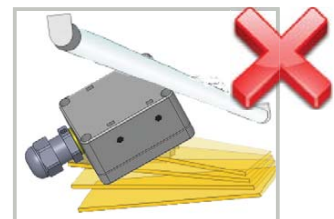
## TIPS



진동이 심한 곳을 피해 설치하십시오



센서에 커버를 덮지 마십시오



네온 램프 또는 움직이는 물체와 가까운 위치는 피해주세요.

The complete declaration of conformity is available on our website: [www.sensorio.be](http://www.sensorio.be)

SENSORium / 경기도 하남시 덕풍3동 조정대로 150 ITECO 651 센서리움 · KOREA  
 ☎82 (0) 31 795 5077 / ☎+82 (0) 31 790 1034 / ✉info@sensorium.co.kr

